



Dell™ IN1930/IN2030M monitor

Setting Up Your Monitor

安裝您的顯示器 | 安裝顯示器 | モニターのセットアップ |

모니터 설치 | การติดตั้งจอแสดงผลของคุณ | Menyiapkan Monitor Anda

CAUTION: Before you set up and operate your monitor, read the safety instructions that shipped with your monitor.

注意: 在您設置和操作顯示器前，請先閱讀隨機所附的安全說明。

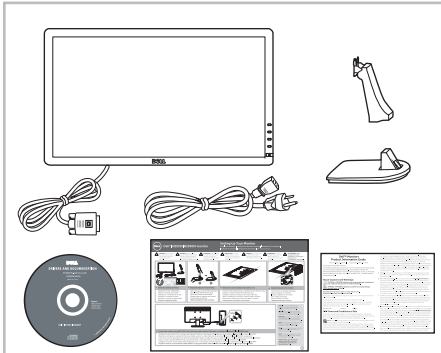
注意: 在您設置和操作顯示器前，請閱讀隨機所附的安全說明。

注意: モニターをセットアップして操作する前に、モニターに付属する安全に関する取扱説明書をお読みください。

주의: 모니터를 설치하고 작동하기 전에 모니터와 함께 제공되는 안전 지침을 확인하십시오.

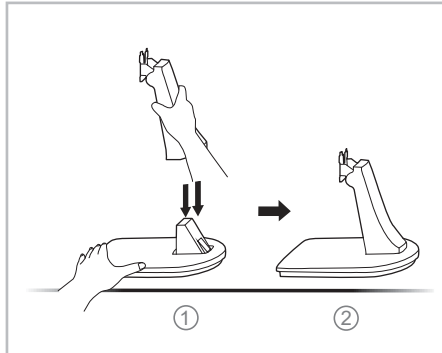
ข้อควรระวัง: ก่อนที่จะติดตั้งและใช้งานจอภาพของคุณ โปรดดูคำแนะนำเกี่ยวกับความปลอดภัยที่ใหม่พร้อมจอภาพ

PERHATIAN: Lihat petunjuk keselamatan yang diberikan bersama monitor sebelum memasang dan mengoperasikan monitor Anda.



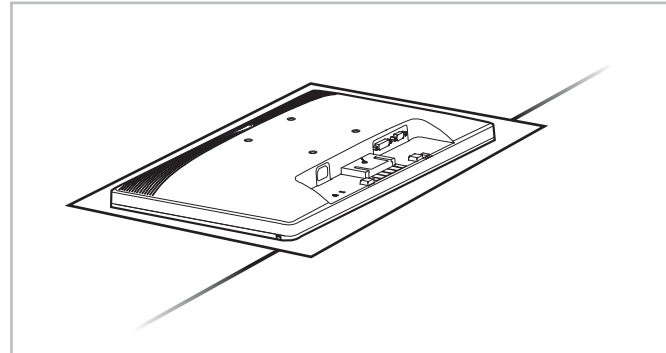
1 | Verify the contents of the box

檢驗包裝箱內的物品
請查驗包裝箱中的內容
箱の内容を確認してください
상자의 내용물을 확인합니다
ตรวจสอบอุปกรณ์ในกล่อง
Periksa isi kemasan



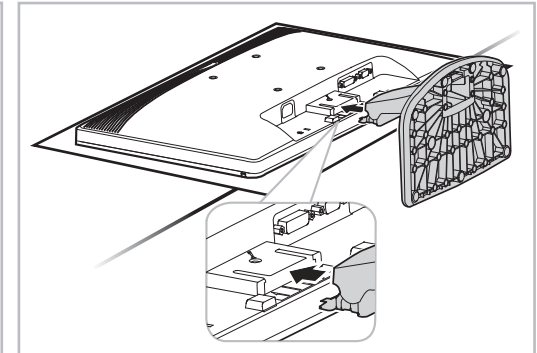
2 | Attach the base to the stand firmly

將底座安裝於支架上
將底座確實安裝於支架上
台をスタンドにしっかり取り付けます
받침대를 스탠드에 단단히 연결합니다
ต่อฐานเข้ากับขาตั้งให้แน่น
Pasangudukan ke penyangga dengan kuat



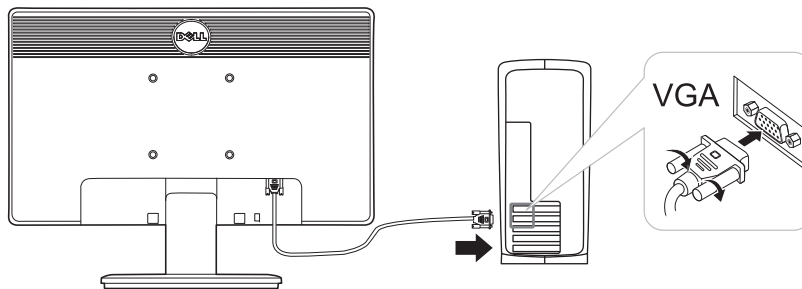
3 | Remove the cover and place the monitor on it

拆下擋蓋，放上顯示器
移除遮蓋並將顯示器置於其上
カバーを取り外し、モニターをその上に置きます
커버를 제거하고 모니터를 그 위에 놓습니다
ถอดฝาครอบออก แล้ววางจอภาพลง
Lepas penutup, lalu letakkan monitor di atasnya



4 | Attach the stand to the monitor

將支架連接到顯示器
將支架裝到顯示器上
スタンドをモニターに取り付けます
스탠드를 모니터에 부착합니다
ต่อขาตั้งเข้ากับจอภาพ
Pasang penyangga monitor



5 | Connect the monitor using ONLY ONE of the following cables: the blue VGA cable or white DVI cable (DVI for IN2030M only)

只能使用下面其中一種訊號線連接顯示器：藍色VGA線或白色DVI線（DVI仅限IN2030M）
請單獨使用下列其中一種訊號線來連接顯示器：藍色VGA訊號線或者是白色DVI訊號線（DVI僅適用IN2030M）
青いVGAケーブルまたは白いDVIケーブルのどちらか一方のみを使ってモニターを接続します（DVI IN2030M専用）
모니터를 다음 케이블들 중에서 하나만 사용하여 연결합니다: 청색 VGA 케이블 또는 백색 DVI 케이블 (DVI IN2030M의 경우에만)
เชื่อมต่อจอภาพ โดยใช้สายเคเบิลต่อไปนี้ เพียงสายใดสายหนึ่งเท่านั้น: สาย VGA สีน้ำเงิน หรือสาย DVI สีขาว (DVI เฉพาะสำหรับ IN2030M)
Sambungkan monitor HANYA menggunakan SATU kabel berikut: kabel VGA biru atau kabel DVI putih (DVI hanya untuk IN2030M)

NOTE: It is recommended that you connect the monitor using the White DVI cable for better performance.

注意: 建议使用白色DVI线缆连接显示器以提高性能。

註: 建議您使用白色的 DVI 訊號線連接您的顯示器，以達最佳效能。

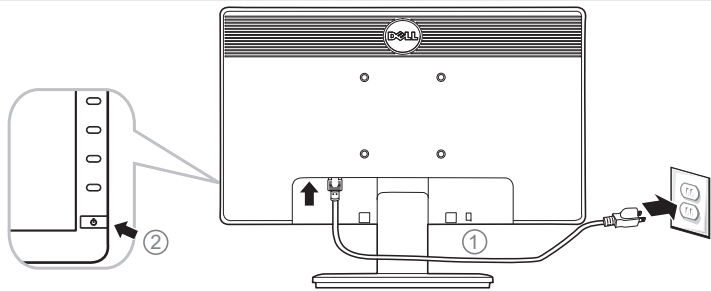
注意: 最高のパフォーマンスを発揮するには白いDVIケーブルを使ってモニターを接続することをお勧めします。

참고: 더 좋은 성능을 얻으려면 백색 DVI 케이블을 사용하여 모니터를 연결할 것을 권장합니다.

หมายเหตุ: ขอแนะนำให้เชื่อมต่อจอภาพโดยใช้สาย DVI สีขาว เพื่อเพิ่มประสิทธิภาพในการทำงาน

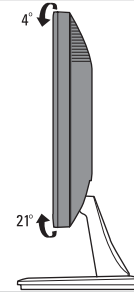
CATATAN: Sebaiknya sambungkan monitor menggunakan kabel DVI Putih untuk meningkatkan performa.





6 | Connect the power cable and press the power button

用电源线将显示器连接到插座，并打开显示器电源
將電源線連接到顯示器與電源插座，並開啟顯示器電源
電源ケーブルを接続し、電源ボタンを押します
전원 케이블을 연결한 다음 전원 버튼을 누릅니다
เสียบสายไฟ แลวงกดปุ่มเปิดเครื่อง
Sambungkan kabel daya, kemudian tekan tombol daya



7 | Adjust the monitor

调节显示器
調整顯示器
モニタを調整します
모니터를 조정합니다
ปรับจอภาพ
Atur monitor

NOTE: For more information see the *User's Guide* in the *Drivers and Documentation* media that ships with your monitor.

注意：详情请参阅显示器随附驱动器和文档光盘中的用户指南。

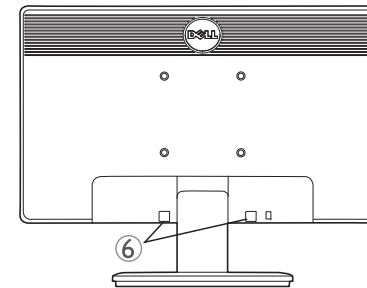
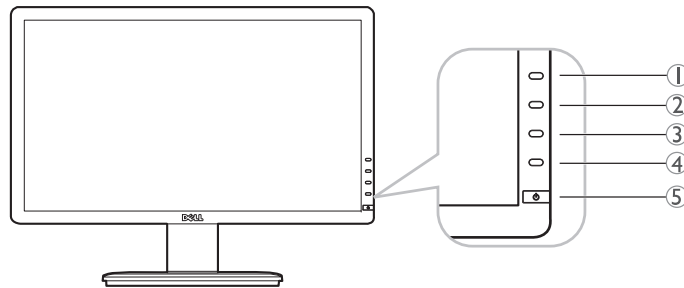
註：如需更多資訊，請見顯示器隨附的驅動程式與文件媒體中的使用指南。

注意：詳細については、モニターに付属するドライバとマニュアルメディアの、ユーザーズガイドを参照してください。

참고: 자세한 내용은 모니터와 함께 제공되는 *드라이버와 문서 매체*에 있는 *사용자 가이드*를 참조하십시오.

หมายเหตุ: ดูรายละเอียดเพิ่มเติมเรื่อง *ไดรเวอร์และเอกสารในคู่มือการใช้งานที่ใหม่พร้อมจอภาพ*

CATATAN: Untuk informasi lengkap, lihat *Panduan Pengguna* dalam media *Driver dan Dokumentasi* yang diberikan bersama monitor.



1. Shortcut Key 1: Preset Modes
2. Shortcut Key 2: Brightness/Contrast
3. OSD Menu
4. Exit
5. Power Button (with power light indicator)
6. Dell Soundbar Mounting Brackets

1. 快捷鍵1 預設模式
2. 快捷鍵2 亮度/對比度
3. OSD 菜单
4. 退出
5. 电源按钮 (带电源指示灯)
6. Dell Soundbar 安裝支架 底座釋放按钮

1. 快捷鍵 1 預設模式
2. 快捷鍵 2 亮度/對比度
3. OSD 選單
4. 結束
5. 電源按钮 (電源指示灯)
6. Dell Soundbar 安裝基座

1. ショートカットキー1 プリセットモード
2. ショートカットキー2 輝度/コントラスト
3. OSD メニュー
4. 終了
5. 電源ボタン (電源ライトインジケータ付き)
6. Dell サウンドバー マウント用ブラケット

1. 바로 가기 키 1 사전 설정 모드
2. 바로 가기 키 2 밝기/명암 대비
3. OSD 메뉴
4. 종료
5. 전원 버튼 (전원 표시등 포함)
6. 보안 잠금 슬롯

1. ปุ่มทางลัด 1 โหมดพรีเซต
2. ปุ่มทางลัด 2 ความสว่าง/ความคมชัด
3. เมนู OSD
4. ออก
5. ปุ่มเปิดปิด (พร้อมด้วยไฟแสดงสถานะ)
6. เหนยึด Dell Soundbar

1. Tombol Pintas 1 Mode Preset
2. Tombol Pintas 2 Kececerahan/Kontras
3. Menu OSD
4. Keluar
5. Tombol Daya /Hidup /Mati dengan indikator LED
6. Siku pemasangan Dell Soundbar

The contents herein are subject to change without notice.

© 2011 Dell Inc. All rights reserved. Printed in China. Printed on recycled paper.

Reproduction of these materials in any manner whatsoever without the prior written permission of Dell Inc. is strictly prohibited.

Dell and DELL logo are trademarks of Dell Inc. Dell disclaims proprietary interest in the marks and names of others.

February 2011

本指南的内容如有变更，恕不另行通知。

© 2011 Dell Inc. 版權所有。中國印刷。採用再生紙印刷。

未經 Dell Inc. 書面許可，嚴禁以任何形式複製本文檔之內容。

Dell 及 DELL 徽標是 Dell Inc. 的商標。Dell 否認對非 Dell 公司的商標和商標名稱的所有權。

2011年2月

本指南的内容如有变更，恕不另行通知。

© 2011 Dell Inc. 版權所有。中國印刷。採用再生紙印刷。

未經 Dell Inc. 書面許可，嚴禁以任何形式複製本文檔之內容。

Dell 及 DELL 標誌為 Dell Inc. 的商標。其他標誌和名稱的所有權皆不為 Dell 所有。

2011年2月

この文書の情報は、将来予告なしに変更することがあります。

© 2011 すべての著作権は Dell™ Inc. にあります。中国で印刷されます。再生紙を使用。Dell社の書面による許可なく、いかなる方法にせよこれらの資料の複製は、厳禁します。

Dell 及 DELL ロゴは Dell Inc. の商標です。Dell は、その他のマークや名称に対する所有権を主張することはできません。

2011年2月

본 문서에 포함된 정보는 예고 없이 변경될 수 있습니다.

© 2011 Dell Inc. สงวนลิขสิทธิ์. 중국에서 인쇄. 재활용된 종이에 인쇄. 이 자료를 Dell (Dell Inc.) 의 서면 승인 없이 어떠한 방식으로든 복제하는 것은 엄격히 금지됩니다.

Dell 과 DELL 로고는 Dell Inc. 의 상표입니다. Dell 은 타사의 상표와 상호에 대해 독점 권리를 부인합니다.

2011년 2월

ข้อมูลในเอกสารนี้อาจเปลี่ยนแปลงโดยไม่ต้องแจ้งให้ทราบล่วงหน้า

© 2011 Dell Inc. สงวนลิขสิทธิ์. พิมพ์ในประเทศไทยทั้งหมดกระดาษรีไซเคิลทำมาให้ทำซ้ำเอกสารเหล่านี้ ไม่ว่าจะในรูปแบบใดโดยไม่ได้รับอนุญาต เป็นลายลักษณ์อักษรจาก Dell Inc.

Dell และโลโก้ DELL เป็นเครื่องหมายการค้าของ Dell Inc. เดลล์ขอประกาศว่าไม่มีความสนใจในเครื่องหมาย และชื่อการค้าของบริษัทอื่นๆ

กุมภาพันธ์ 2011

Informasi dalam dokumen ini dapat berubah sewaktu-waktu tanpa pemberitahuan sebelumnya.

© 2011 Dell Inc. Semua hak diindungi undang-undang. Dicitak di Cina. Dicitak di atas kertas daur ulang. Dilarang memperbanyak materi ini dengan cara apapun tanpa izin tertulis dari Dell Inc.

Dell dan logo DELL adalah merek dagang dari Dell Inc. Dell melepaskan tanggung jawab hukum atas kepentingan eksklusifnya dalam hal merek dan nama pihak lain.

Februari 2011



50650E19HD00H(A)XX

Printed in China. Printed on recycled paper.

www.dell.com | support.dell.com

P/N: 6CFMY Rev. A00